

# Monteringsvejledning - Specialløsninger

## 1. Limtræsliste:

Limtræslister anvendes til udligning af skævheder i gulv.

Fig. 1: Til udligning af små skævheder. Kan tilpasses med en høvl.

Fig. 2: Udligningsmulighed op til 50 mm ved opklodsning. Lodret dækpanel tilpasses og stiftes på. Grå fisk monteres i bundskinne og presses ned i not.

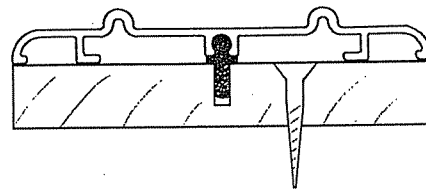


fig. 1

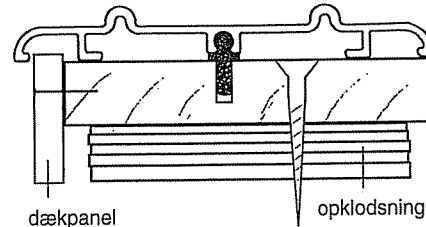


fig. 2

NB! Se monteringsvejl. for skydedøre for placering af limtræsliste.

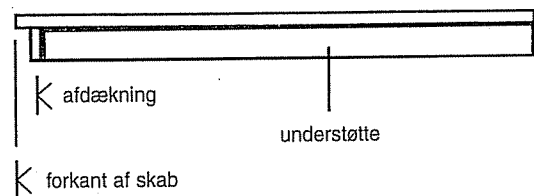
## 2. Skabsbund:

Skabsbund kan leveres enten som 16 mm plade, som lægges direkte på gulv, eller med understøtte og afdækning.

Med understøtte og afdækning (fig. 3) leveres understøtter i længde 650 mm som tilpasses skævheder i gulv. Herefter tilpasses afdækning som leveres i skabets bredde. (Leveres i 2 stk. ved bredde over 2800 mm).

Til sidst tilpasses og monteres skabsbunden.

fig. 3



## 3. Nedbygning fra loft:

Nedbygning fra loft anvendes enten når der er meget højt til loft, eller f.eks. for at skåne en smuk stuk. I så tilfælde skal dækpanel tilpasses.

Nedbygning består af 2 lister i bredde 85 mm samt et antal afstandsklodser.

Når den ene liste er fastgjort i loft (16 mm fra yderste forkant af skab) monteres tilpassede afstandsklodser med vinkler. Det er en god idé at trække en snor mellem yderpunkterne for at gøre tilpasning nemmere. Herefter skrues den anden liste fast i klodserne.

Topskinnen til skydedørene monteres under listen ved forkant og til sidst tilpasses og monteres dækpanelet. (Leveres i 2 stk. over længde 2800 mm).

NB! afstand fra gulv til underside af nedbygning fra loft skal nøje tilpasses den angivne lysningshøjde for skydedørene.

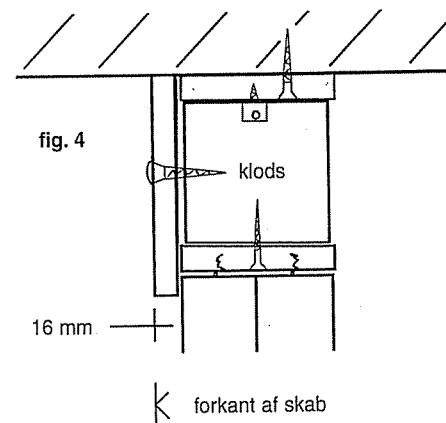


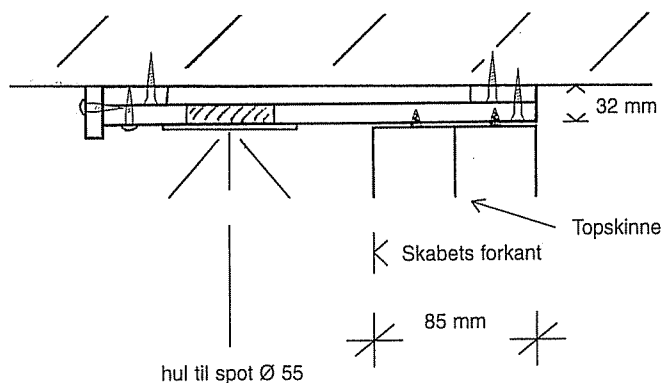
fig. 4

# Monteringsvejledning - Specialløsninger

## 4. Lyspanel:

Lyspanel leveres som standard til montering i højde 32 mm og dybde 240 mm. Lyspanel består af 2 lister (32 x 16 mm) som fastgøres i loft. Placering for den inderste liste (bagkant) er 85 mm fra skabets forkant. Placering for den yderste liste (forkant) er 224 mm fra bagkant af den bagerste liste.

Lyspanelet fastgøres i lister, og topskinnen til skydedørene monteres i bagkant af lyspanelet. Dækpanel tilpasses og monteres.



## 5. Montering på skråvæg:

Højden på dækpanelet afhænger altid af taghældningen. Tegning af den aktuelle sag fremsendes med monteringsvejledningen. Målet på den højde som montering på skrå-væg fylder (mrk. »X«) fremgår af tegningen.

### Montering:

Højden for montering af vinkelbeslag er totalhøjde minus mål »X« plus 16 mm. De 16 mm er listen hvor topskinnen skal monteres.

Vinkelbeslagene fastgøres og listen monteres. Dækpanel tilpasses og der bores for og undersænkes til fastgørelse i vinkelbeslagene. Til sidst monteres topskinnen.

